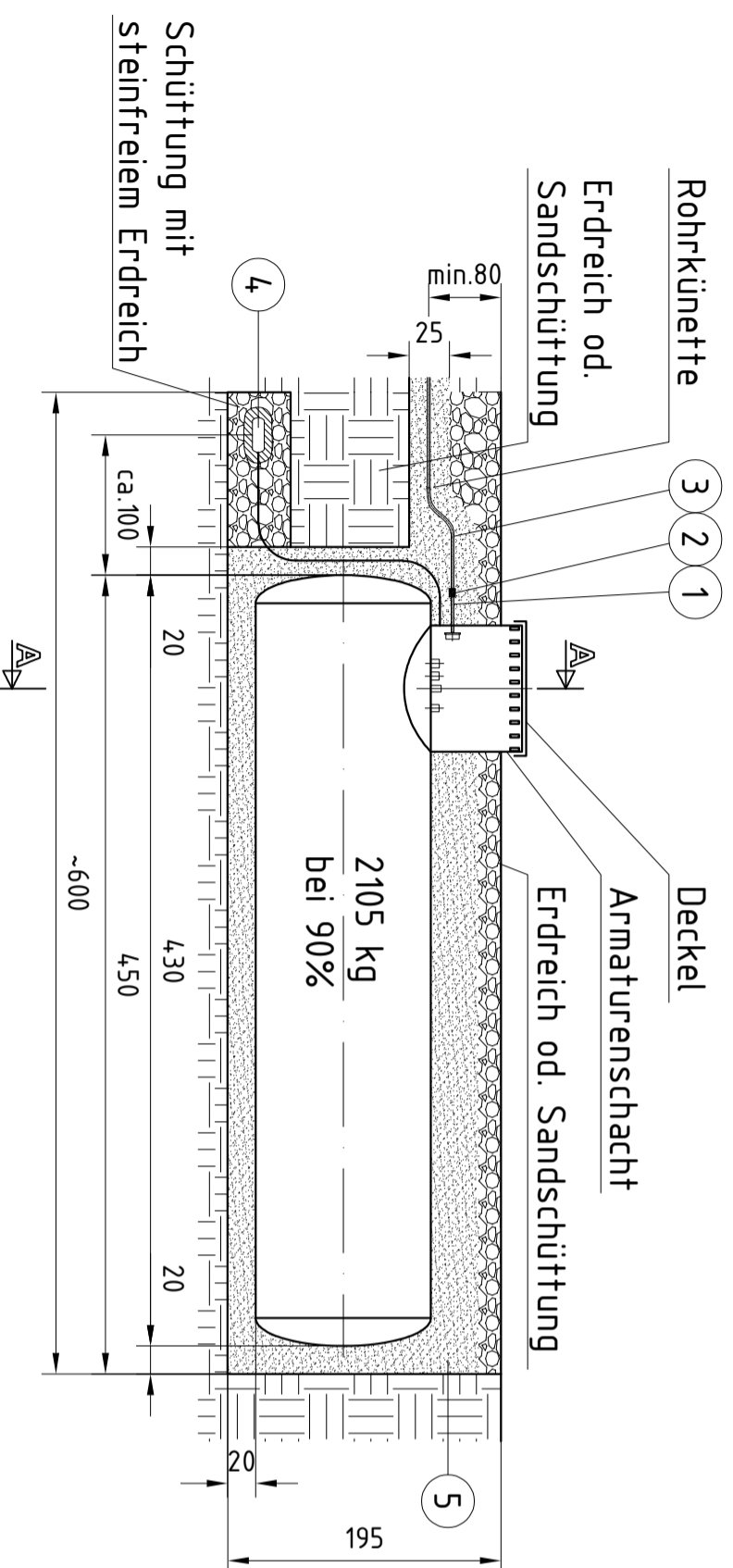


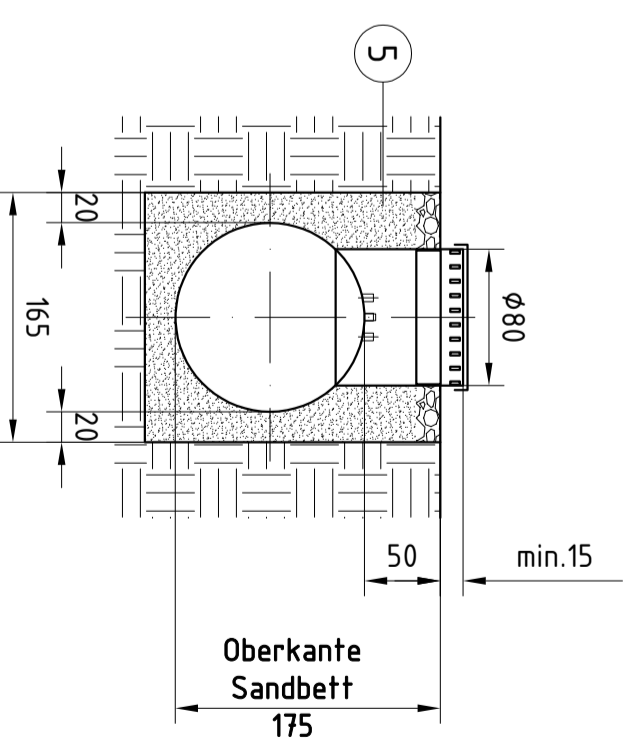
# GRUNDRISS

(Maße in cm)



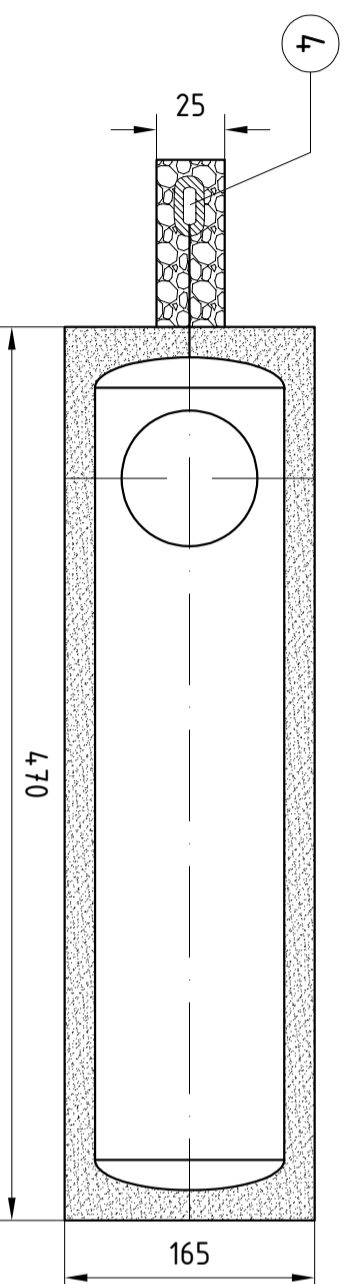
# SCHNITT A-A

(Maße in cm)



# AUFRISS

(Maße in cm)



Eigengewicht 1050 kg  
 Auftriebskraft 55,00kN (~5.500 kg)  
 Max. Gesamtgewicht 3150 kg

**ACHTUNG: Tank darf nicht geerdet werden!**  
 (Erdungsschutz durch Opferanode vorhanden)

- POS LEGENDE**
- 1 Tankanschluss mit Übergang auf Stahlrohr
  - 2 Übergang von Stahlrohr ÖNORM EN 10255 auf PE - Rohr ÖNORM EN 1555-2
  - 3 PE - Rohr ÖNORM EN 1555-2
  - 4 Opferanode in Sohlentiefe des Permatanks in Erde gebettet
  - 5 Sandbett - wasserdurchlässig, max. Korngröße: Größtkorn 4mm

GRUBENPLAN FÜR  
 ZYLINDER-TANK  
 FÜLLGEWICHT 2.105kg  
 UNTERFLUR

Plannummer:  
**2105 UF-TANK**  
 gezeichnet: 26.01.2021  
 von: Kühböck O.M.  
 Maßstäbe: Grundriss 0:1,  
 Aufriss 0:1,  
 Schnitt 0:1.



Wien - Linz  
 Klagenfurt - Thaur  
**FLAGA GmbH**  
 Rothschildplatz 3, 307B  
 A-1020 Wien  
 FN 185471b, HG Wien